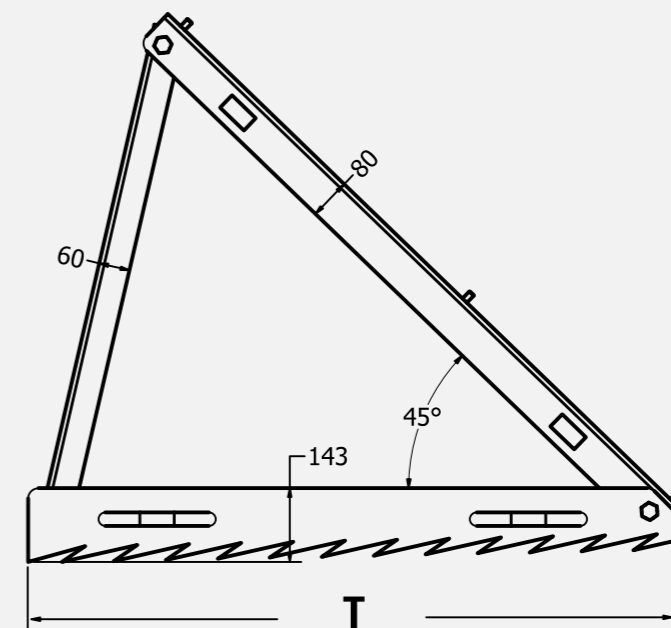
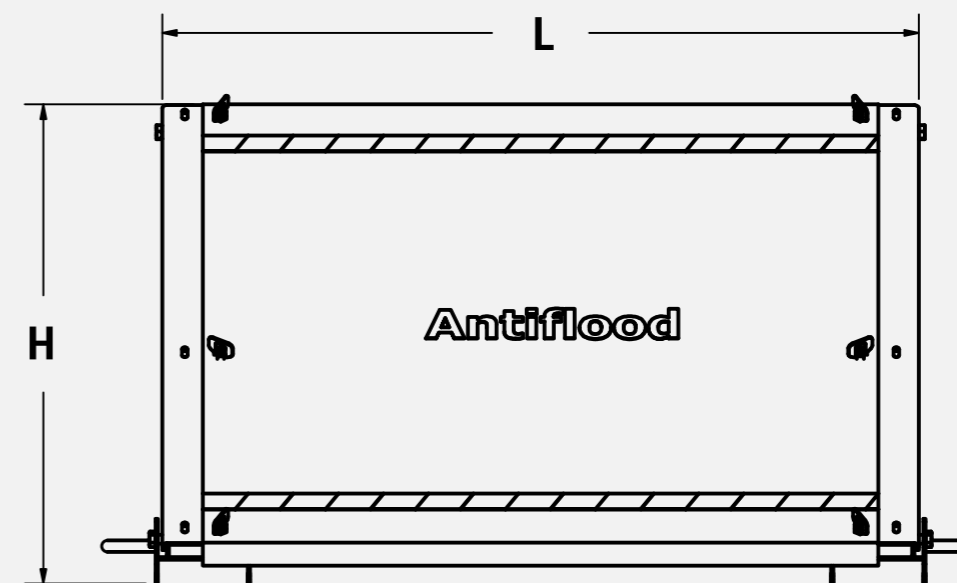


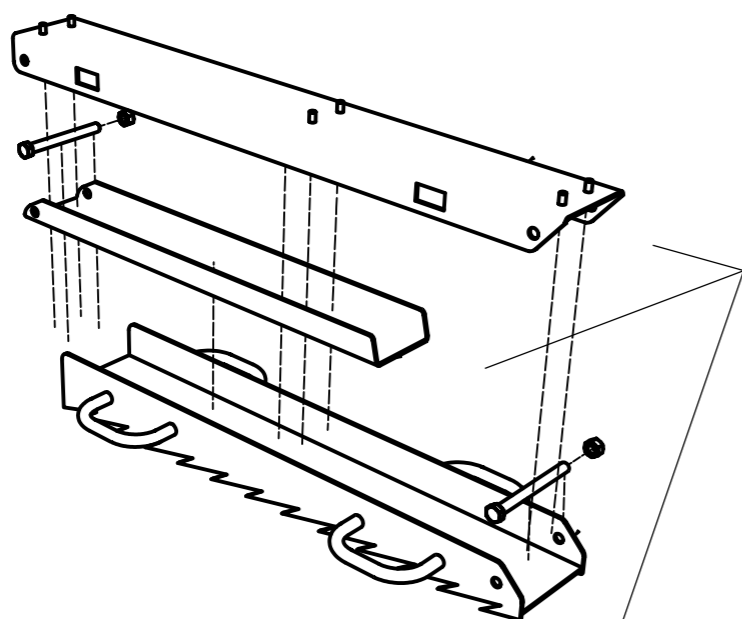
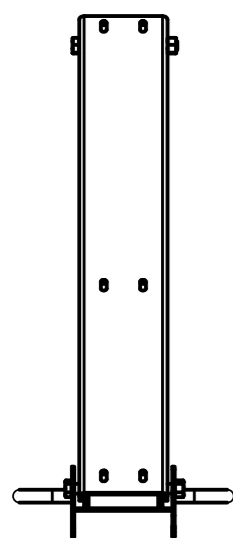
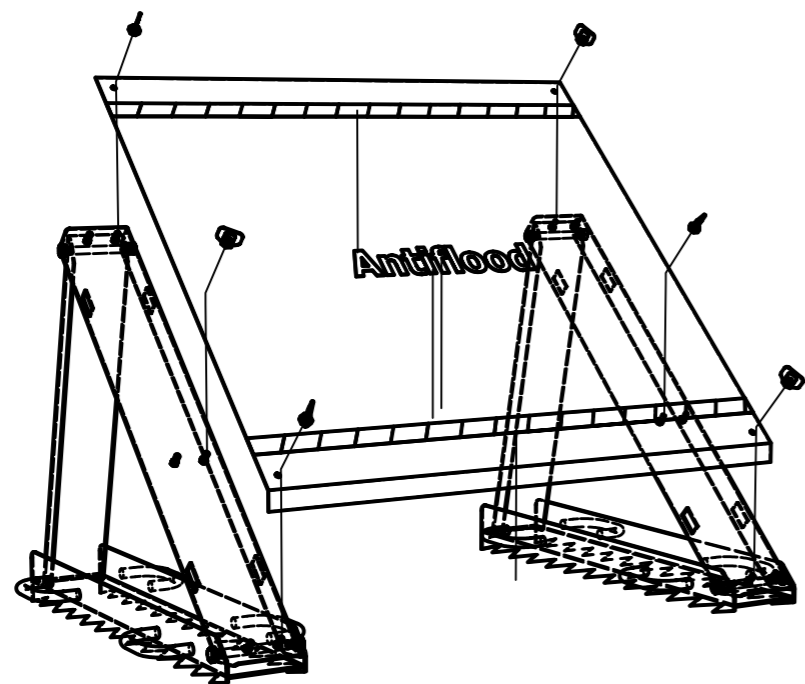
Το σύστημα **quick dam** είναι ένα αρθρωτό σύστημα ταχείας ανάπτυξης για την **εκτροπή υδάτων μέσης και υψηλής ροής**. Αποτελείται από δύο ορθοστάτες οι οποίοι αναδιπλώνονται και ασφαλίζουν χωρίς τη χρήση ειδικών εργαλείων. Στη συνέχεια τοποθετούνται οι οριζόντιοι αποστάτες, οι οποίοι λειτουργούν και ως ενισχυτική αντιστήριξη, και τέλος τοποθετούνται οι ειδικές λαμαρίνες επικάλυψης, οι οποίες και αυτές ασφαλίζουν στην κατασκευή με τη χρήση ειδικών εξαρτημάτων τα οποία δεν απαιτούν εργαλεία. Η όλη κατασκευή είναι σχεδιασμένη με τέτοιο τρόπο ώστε να **απαιτεί ελάχιστο χώρο αποθήκευσης**.

Για την ανάπτυξη του συστήματος ένα συνεργείο **3 ατόμων μπορεί να καλύψει σε 1 ώρα περίπου 40 έως 60 μέτρα**. Το σύστημα έχει εφαρμογή σε δήμους, περιφέρειες, πολιτική προστασία, ομάδες διάσωσης καθώς και στρατιωτικές μονάδες.



Σύστημα antiflood  
antiflood Quick dam





Ειδικό τεμάχιο  
από φύλλο  
λαμαρίνας  
πάχους 4mm





**AF**  
**ANTI FLOOD S.A**  
ΔΗΜΙΟΥΡΓΕΙ ΑΝΤΙΠΛΗΜΜΥΡΙΚΑ ΠΡΟΙΟΝΤΑ  
ΔΙΝΟΝΤΑΣ ΜΑΚΡΟΧΡΟΝΙΕΣ ΛΥΣΕΙΣ

Κωδικός Προϊόντος: **AAD 04**

ΕΝΔΕΙΚΤΙΚΕΣ ΔΙΑΣΤΑΣΕΙΣ	L	H	T
	1680	1060	1280

Οι αναγραφόμενες διαστάσεις δίνονται σε mm

## ΧΡΩΜΑΤΑ

Πούδρες Βαφής			
			
RAL7016	RAL6002	RAL1018	RAL1013