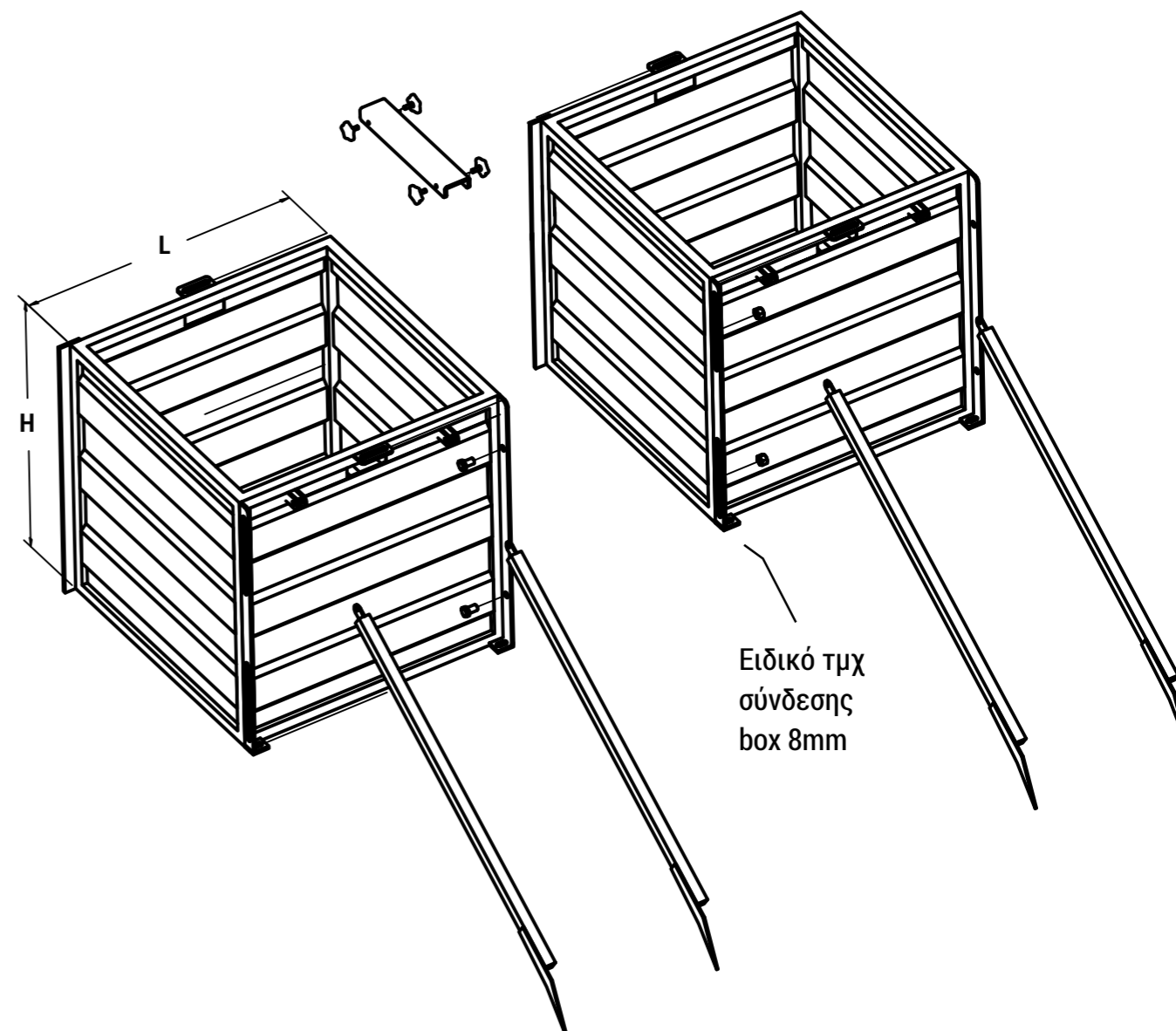




AF
ANTI FLOOD S.A

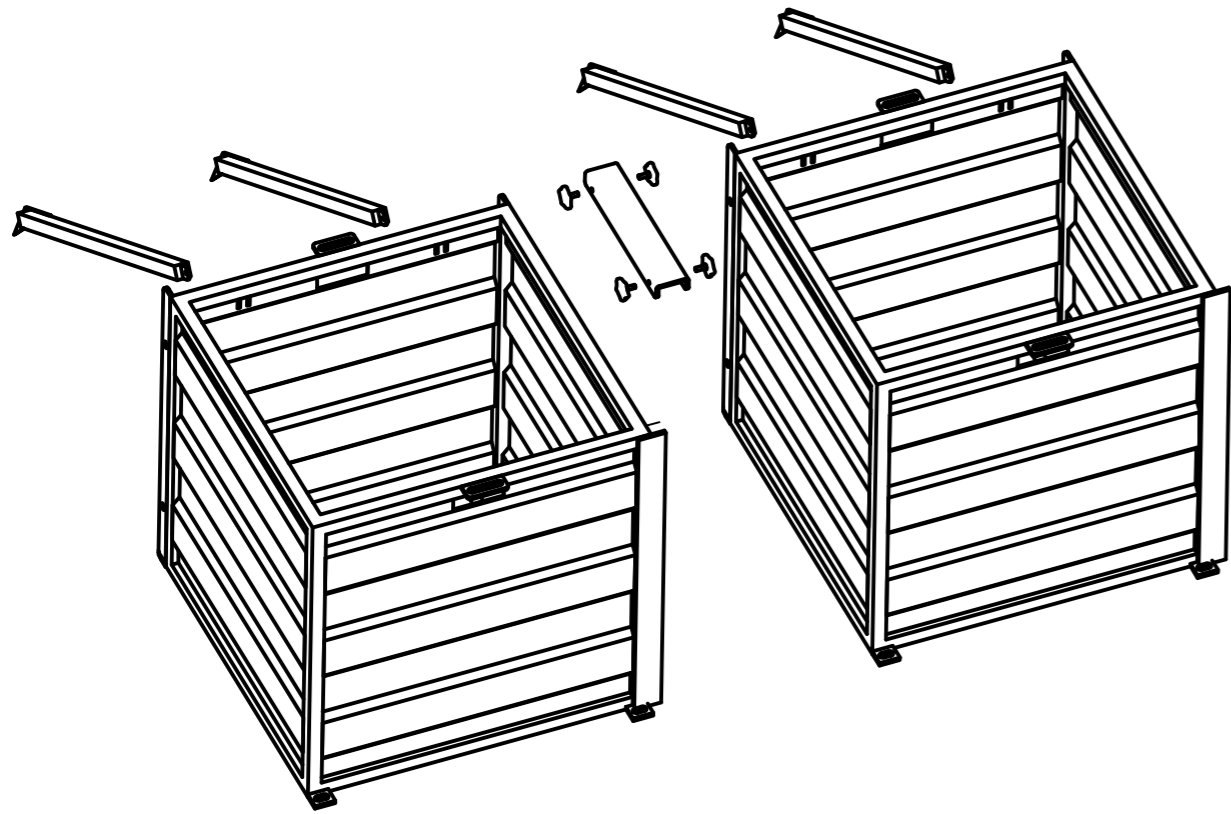
AF
ANTI FLOOD S.A

Το αντιπλημμυρικό σύστημα antiflood box είναι ένα σύστημα βαρέως τύπου το οποίο έχει σχεδιαστεί από την εταιρεία μας για την προστασία από μεγάλη πίεση και ροή νερού. Μπορεί να χρησιμοποιηθεί για την εκτροπή υδάτων ή για τη δημιουργία φράγματος μετωπικής και πλάγιας προστασίας. Λειτουργεί είτε ως κινητό φράγμα είτε ως μόνιμο καθώς υπάρχει η δυνατότητα πάκτωσης στο έδαφος. Το σύστημα αποτελείται από τα box τα οποία είναι κατασκευασμένα από dcr λαμαρίνα πάχους 3mm ειδικά επεξεργασμένη σε στράντζα ώστε να αντέχει τα φορτία της υδροστατικής πίεσης που ασκούνται σε αυτά.



DATASHEET
Σύστημα antiflood
antiflood box








Κωδικός Προϊόντος: **AAD 06**

ΓΕΝΙΚΕΣ ΔΙΑΣΤΑΣΕΙΣ	L	L	H	W
	1000	1000	1000	500- 2.200kg

Οι αναγραφόμενες διαστάσεις δίνονται σε mm

ΧΡΩΜΑΤΑ

Πούδρες Βαφής		
		
RAL7016	RAL6002	RAL1013

Τα box είναι είτε προγεμισμένα με σκυρόδεμα μεταβλητού ύψους ώστε να επιτυγχάνουμε βάρος από 500 κιλά έως 2,2 τόνους. Εναλλακτικά μπορούμε να επιτύχουμε ανάλογο βάρος με γέμιση από άμμο ώστε όταν είναι επιθυμητό να μπορούν να αδειάσουν για την πιο εύκολη διαχείριση τους. Τα box δένονται μεταξύ τους κατά μήκος αλλά και κατά ύψος όπου η ανάγκη για προστασία καθ' ύψος είναι μεγαλύτερη του ενός μέτρου. Όταν επιθυμούμενα έχουμε εκτόνωση των υδάτων χρησιμοποιούμε το **box flood control** το οποίο φέρει ανοιγόμενη θυρίδα. Έτσι έχουμε την επιλογή ελέγχου της ροής του νερού σε συγκεκριμένα σημεία του φράγματος καθώς επίσης και πάνω από ένα συγκεκριμένο ύψος.

